

BlueX Microelectronics Co., Ltd.

Bluetooth 5.0 LE | MESH SoC

RF03 | RF04

遥控器方案

版本: 1.9

日期: 2021/08/16

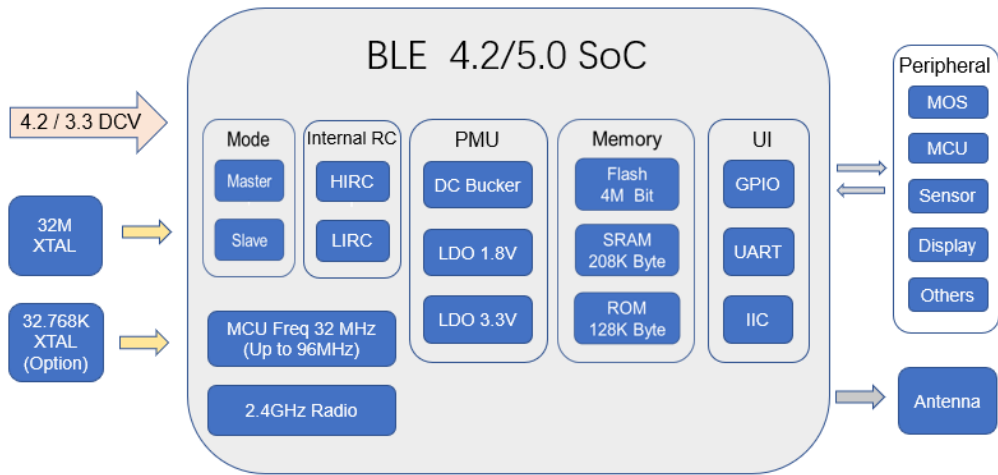


<http://www.bluemicro.com>

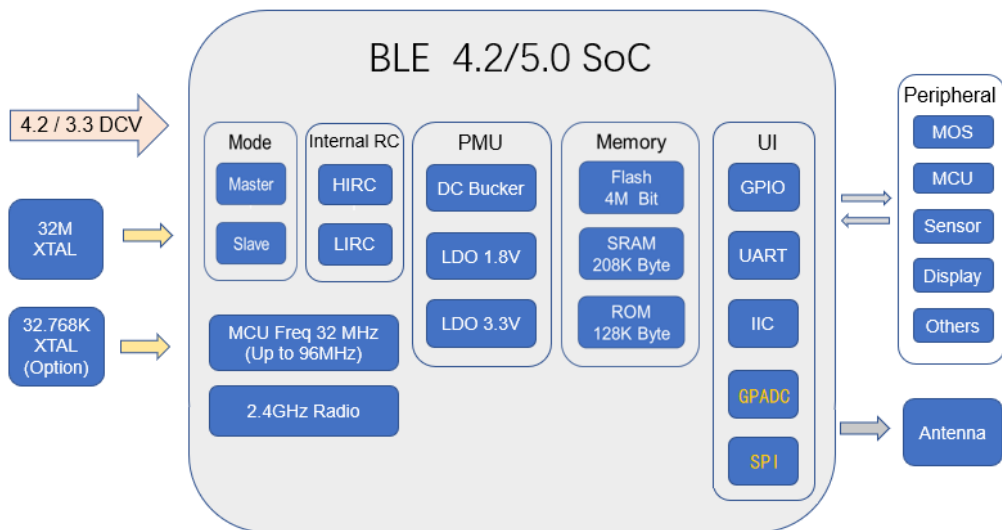
目录

1. RF03 RF04 特点	3
2. 概述	5
3. 应用	5
4. 功能介绍	5
5. 核心功能	5
6. 电路方块图	6
7. 低频晶体振荡器(LXT)	6
8. 产品实物图	7
9. 快速使用	9

1. RF03 | RF04 特点



RF03 方框图



RF04 方框图

(1) 产品规格

- A. 工作电压：2.3V-5.0V
- B. 兼容 BLE4.2/5.0
- C. 支持二次开发
- D. 支持 SIG MESH
- E. 支持 OTA
- F. 支持红外线传输
- G. RF04 支持 IIS
- H. 工作温度范围：-25°C to 85°C
- I. 封装方式：RF03-QFN32(4mm × 4mm) | RF04-QFN40(5mm × 5mm)

(2) MCU

- A. 内置 32 位 MCU
- B. 内置 512KB (4Mb) Flash, 208KB SRAM, 128KB ROM
- C. 主频支持: 32MHz, up to 96MHz
- D. 外设: RF03-10 GPIO pins | RF04-14 GPIO pins
- E. 加密: AES128, ECC

(3) RF

- A. 支持速率: 1Mbps & 2 Mbps
- B. TX 发射功率: 0dBm(Default), +8dBm(High power)
- C. RX 接收灵敏度: up to -93dBm

2. 概述

蓝牙是一种无线技术标准，可实现固定设备、移动设备和楼宇个人域网之间的短距离数据交换。BLE 是蓝牙的规范，专门面向对成本和功耗都有较高要求的无线方案，可广泛用于多个类别电子消费产品、各种电器等领域，随着智能时代的来临，智能遥控器也走进了我们的生活，越来越多的功能和简单的操作深得大家的喜欢。如今蓝牙 BLE 遥控器已经越来越多运用到我们的生活当中。

3. 应用

- (1) 智能电视、电视盒等设备的遥控器
- (2) 各种电器的控制，包括风扇、灯、百叶窗，甚至家具
- (3) 支持短视频翻页、拍摄，美颜相机自拍，追剧快进、小说翻页等一键式操作

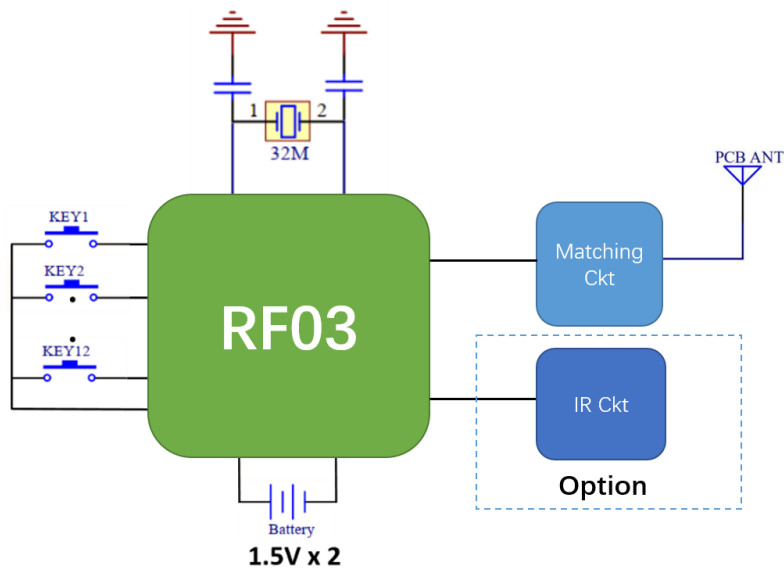
4. 功能介绍

- (1) 支持按键唤醒
- (2) 按键输入检测
- (3) 电池电量检测
- (4) LED 状态指示
- (5) 支持红外遥控
- (6) 支持语音输入 (RF04)
- (7) 蓝牙直连，即连即用
- (8) 适用于安卓系统

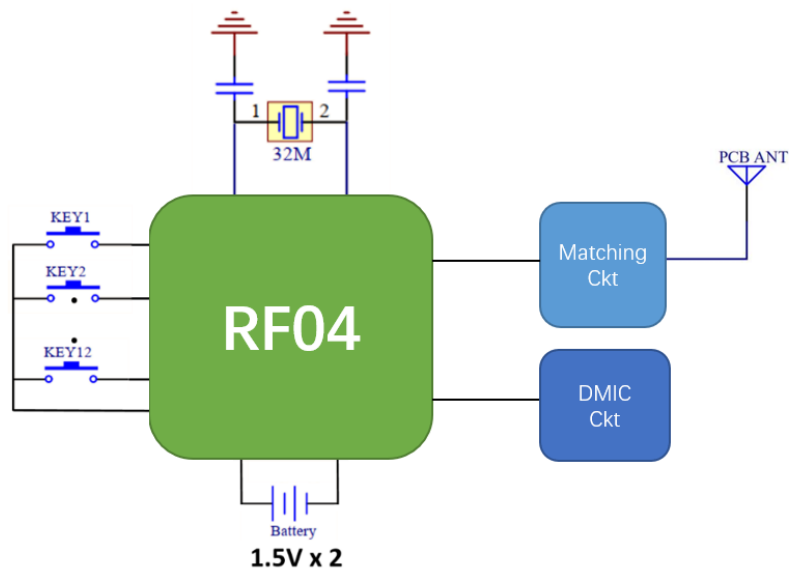
5. 核心功能

- (1) 支持 LXT-Free 技术
- (2) 支持 OTA 升级，可以方便快速的对产品进行升级
- (3) 低功耗蓝牙，性能稳定可靠，功耗更低
- (4) 支持红外遥控，灵活方便
- (5) RF04 搭配 DMIC，支持语音遥控，智能交互
- (6) 支持干电池、锂电池，两节 7 号干电池可使用半年以上
- (7) 传输距离 > 10 m
- (8) 支持 1M/2M bps 数据传输速率
- (9) 可以建立更快速连接，再次连接无需重新配对，使用简单快
- (10) 最多支持 25 个按键

6. 电路方块图



RF03 遥控器方块图



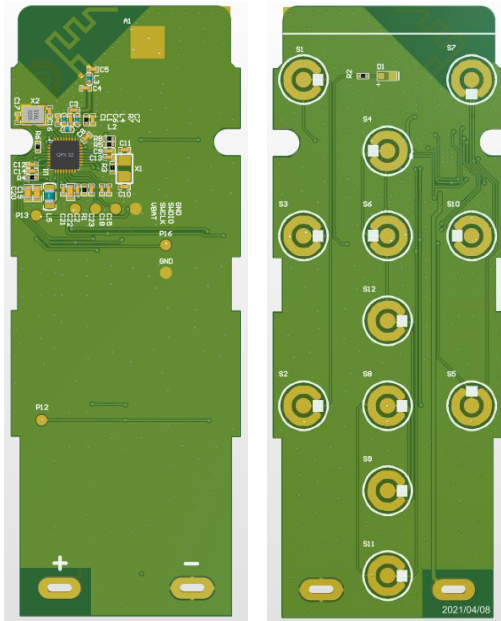
RF04 语音遥控器方块图

7. 低频晶体震荡器(LXT)

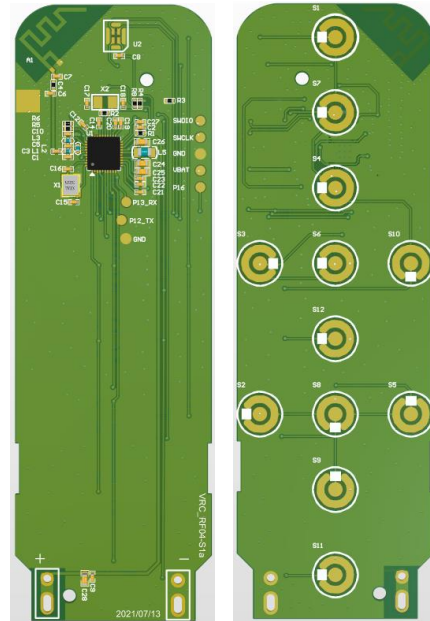
- (1) LXT On: BLE 始终维持低功耗连接
- (2) LXT Free: BLE 支持超时断连, 即按即连

8. 遥控实物图

(1) PCB 3D 参考图



RF03 遥控器



RF04 语音遥控器

(2) 产品外观



(3) 产品运用实物图

A. 智能电视与机上盒(STB)



B. 安卓系统的智能电话与面板



9. 遥控器快速使用方法（以智能电视机为例）

(1) 按键说明



- A. 待机键：控制开机／关机
- B. 模式切换键：切换遥控器／鼠标模式
- C. 确认键：确认操作
- D. 方向键：上下左右（遥控器模式）／移动焦点（鼠标模式）
- E. HOME 键：进入电视主页
- F. 返回键：返回上一级界面或菜单
- G. 菜单键：进入快捷菜单
- H. 音量键：调节音量

(2) 快速配对

- A. 按下任意键，若遥控器指示灯慢速闪烁，表示遥控器处于未配对状态
- B. 同时长按 HOME 键和菜单键，直到遥控器指示灯快速闪烁(约 10S)后松开，此时遥控器进入待配对状态，蓝牙广播名称“BlueX_Remote0”或“BlueX_Remote1”
- C. 打开智能电视设置界面→蓝牙连接→添加设备→选择智能遥控器，即可自动连接
- D. 智能电视显示连接成功，即为配对成功

(3) 解配与重新配对

- A. 打开智能电视设置界面→蓝牙连接→选择智能遥控器→解除配对，即可解除蓝牙连接
- B. 如需重新配对，或与其他设备配对，请参考上述快速配对